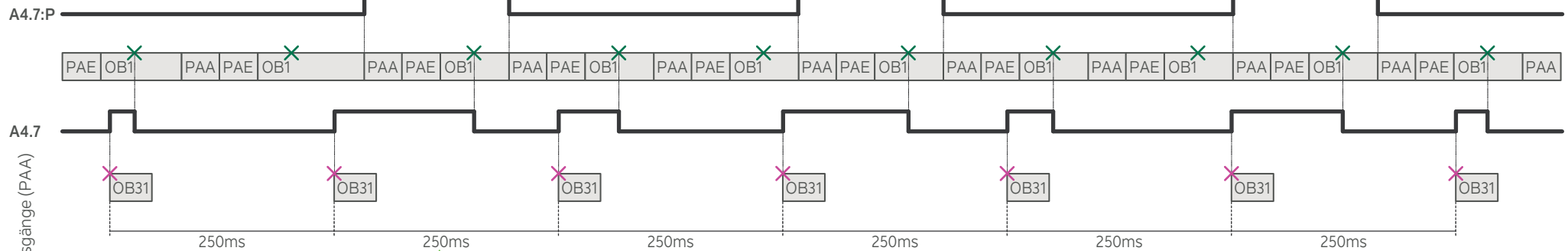
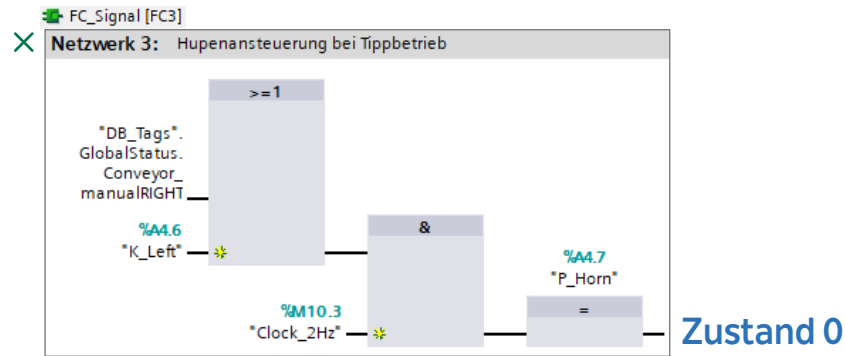


TIA-SERV2 - Zusatzblatt Kapitel 11 Übung 3

Zustand des digitalen Ausgangs



Zustand im Prozessabbild der Ausgänge (PAA)

